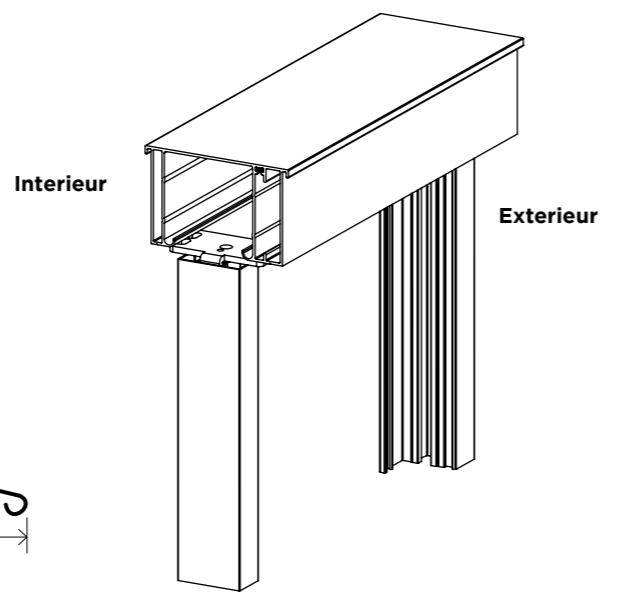
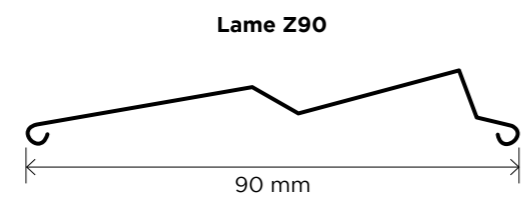


- 1. Coffret
- 2. Axe de traction
- 3. Enrouleur de sangle
- 4. Sangle de traction
- 5. Echelle
- 6. Support
- 7. Lame
- 8. Coulisse
- 9. Moteur
- 10. Lame finale

Tableau d'empilements

Empilement	Hauteur passage
20	80
21	100
23	120
24	140
25	160
26	180
27	200
29	220
30	240
31	260
32	280
33	300
35	320
36	340
37	360
38	380
39	400
41	420
42	440
42	450

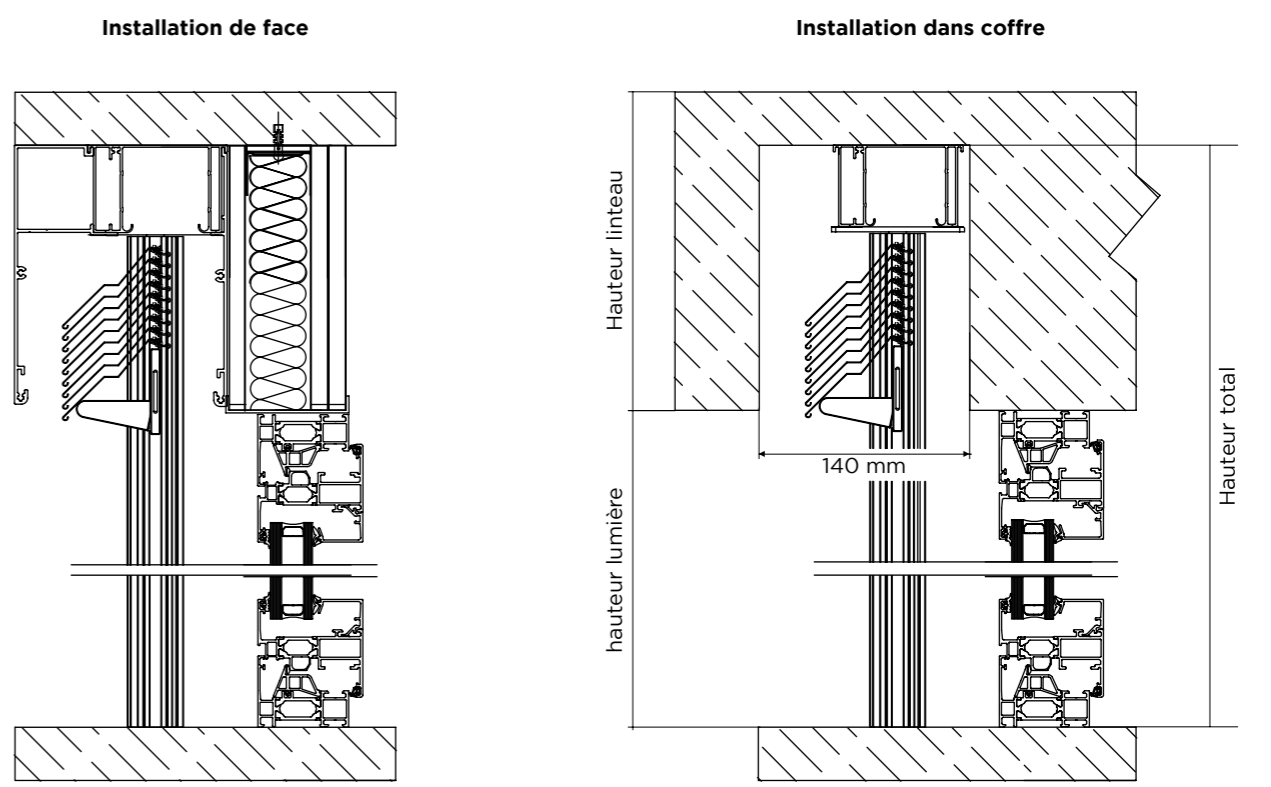
dimensions exprimées en cm



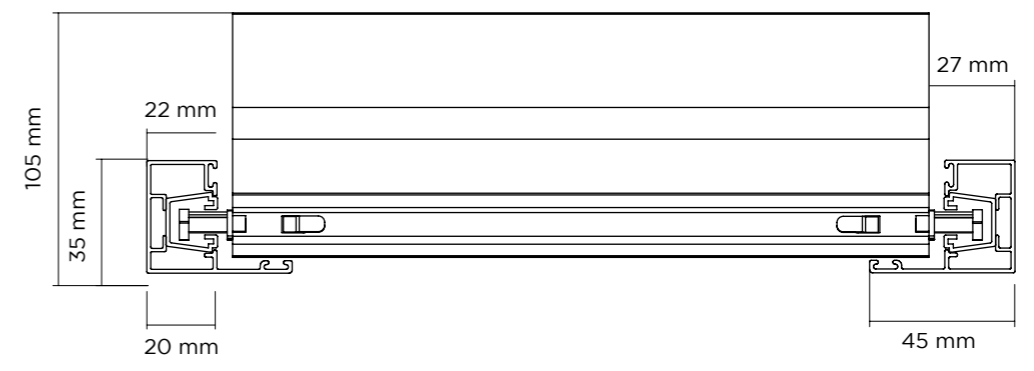
Manoeuvre	Limites dimensionnelles	
	Manuel	Moteur
Largueur minimale (cm)	50	50
Largueur maximale (cm)	300	400
Hauteur maximale (cm)	400	450
Surface maximale BSO (m ²)	9	9

Aluminium profilé. Alliage 3105H18

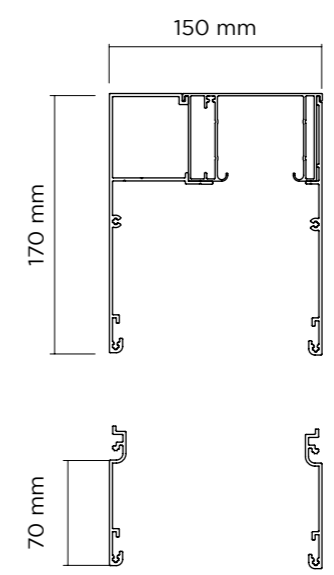
Types d'installation

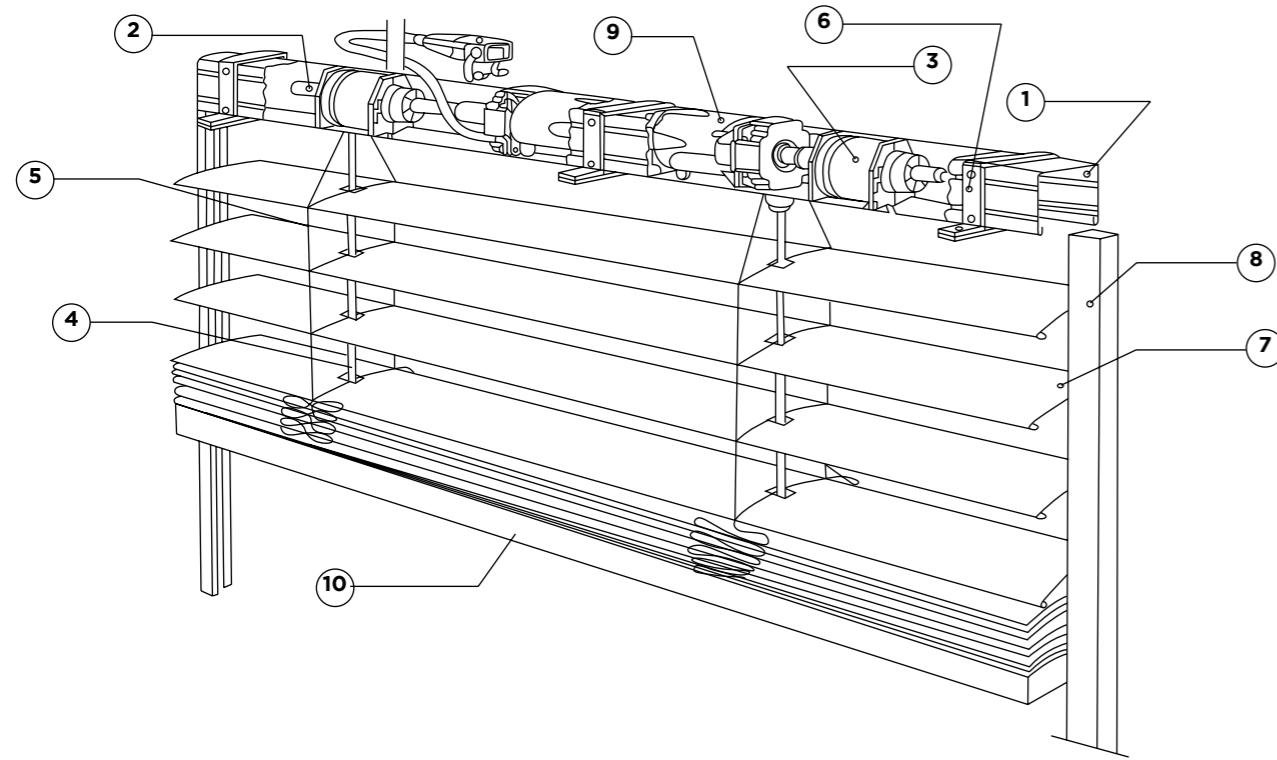


Plan

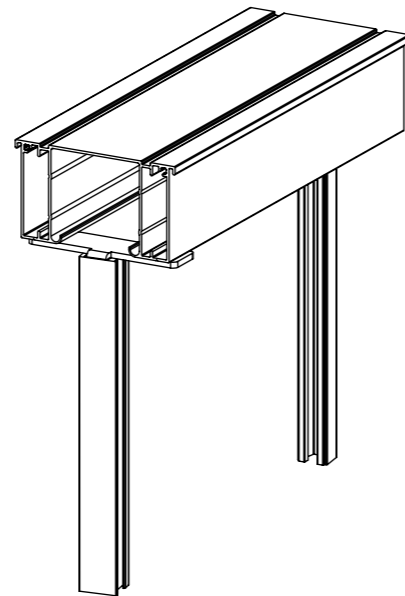


Façade de repli





- 1. Coffret
- 2. Axe de traction
- 3. Enrouleur de sangle
- 4. Sangle de traction
- 5. Echelle
- 6. Support
- 7. Lame
- 8. Coulisse
- 9. Moteur
- 10. Lame finale



Lame C80

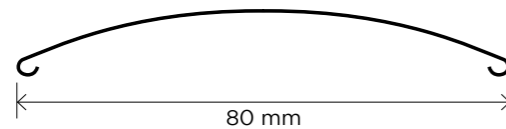


Tableau d'empilements

Empilement	Hauteur passage
17	80
18	100
20	120
21	140
23	160
24	180
25	200
27	220
28	240
30	260
31	280
32	300
34	320
35	340
37	360
38	380
39	400
41	420
42	440
43	460

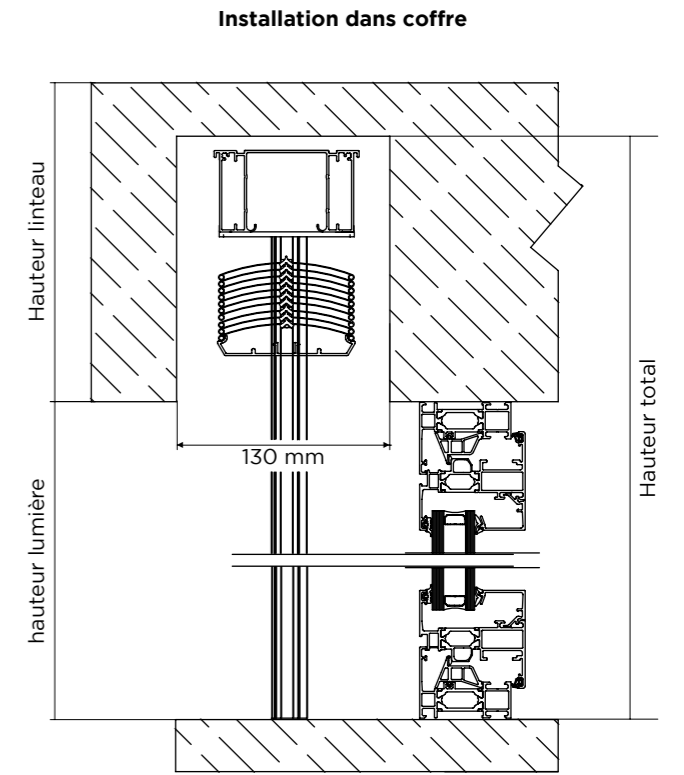
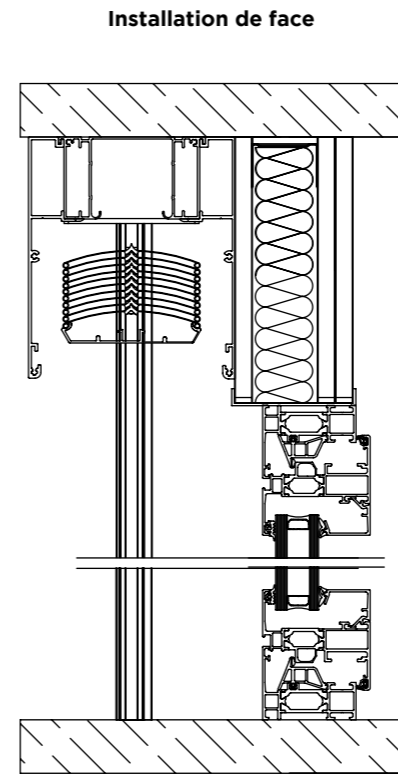
dimensions exprimées en cm

Manoeuvre	Limites dimensionnelles	
	Manuel	Moteur
Largueur minimale (cm)	45	45
Largueur maximale (cm)	300	450
Hauteur maximale (cm)	400	450
Surface maximale BSO (m ²)	12	16

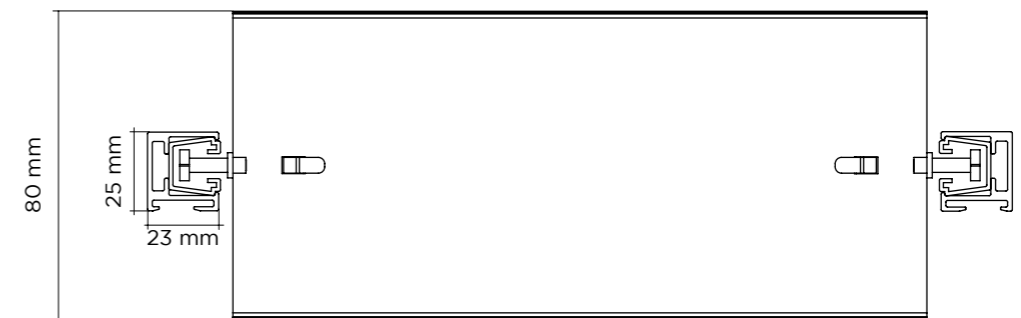
Aluminium profilé. Alliage 3105H18

* À partir de 3 mètres de largeur, il est recommandé de mettre un câble en acier au centre.

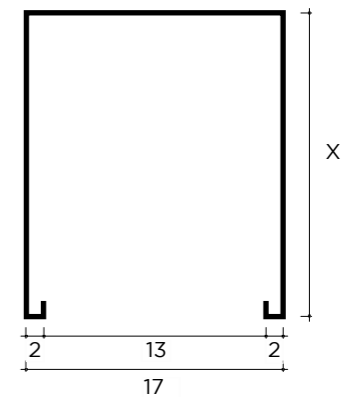
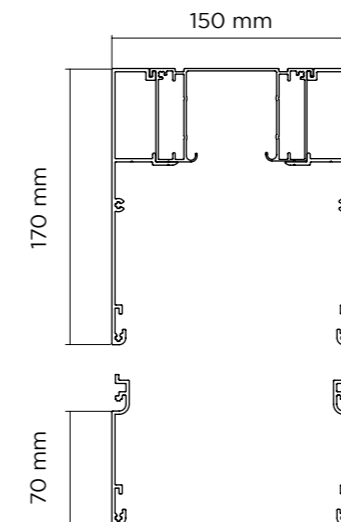
Types d'installation

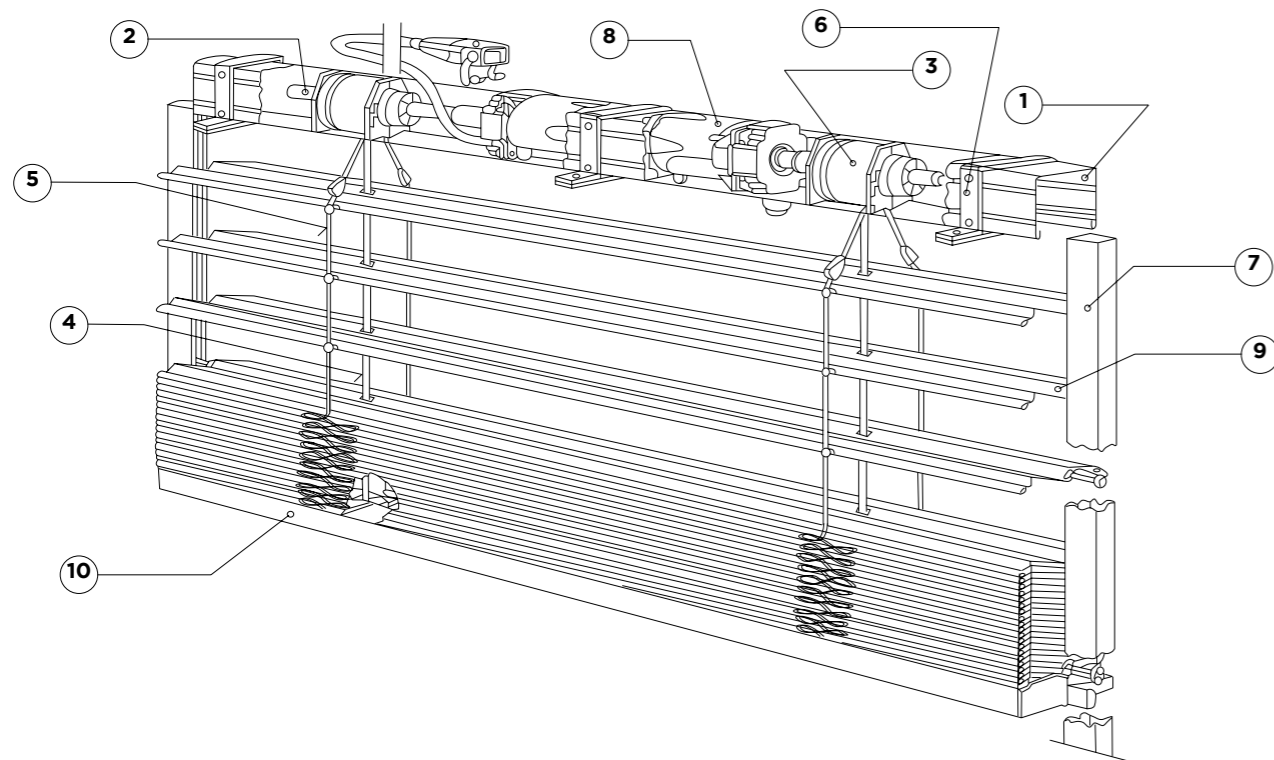


Plan



Façade de repli



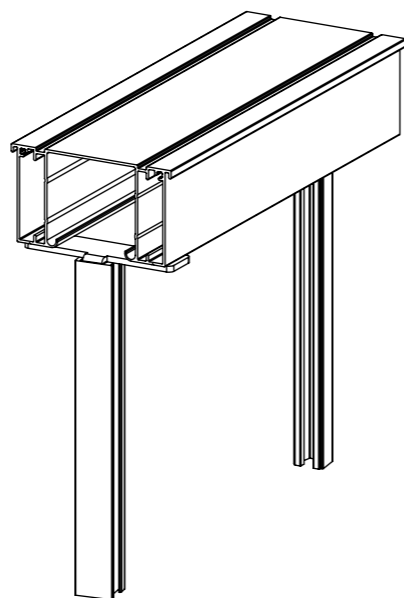
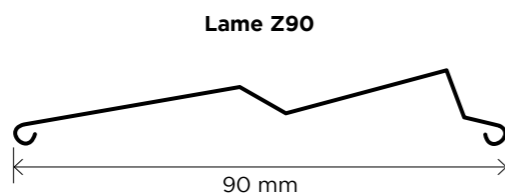


- 1. Coffret
- 2. Axe de traction
- 3. Enrouleur de sangle
- 4. Sangle de traction
- 5. Echelle
- 5. Cordon extérieur / intérieur
- 6. Support
- 7. lame
- 8. Coulisse
- 9. Moteur
- 10. lame finale

Tableau d'empilements

Empilement	Hauteur passage
15	80
16	100
18	120
19	140
20	160
21	180
22	200
24	220
25	240
26	260
27	280
28	300
30	320
31	340
32	360
33	380
34	400
36	420
37	440
37	460

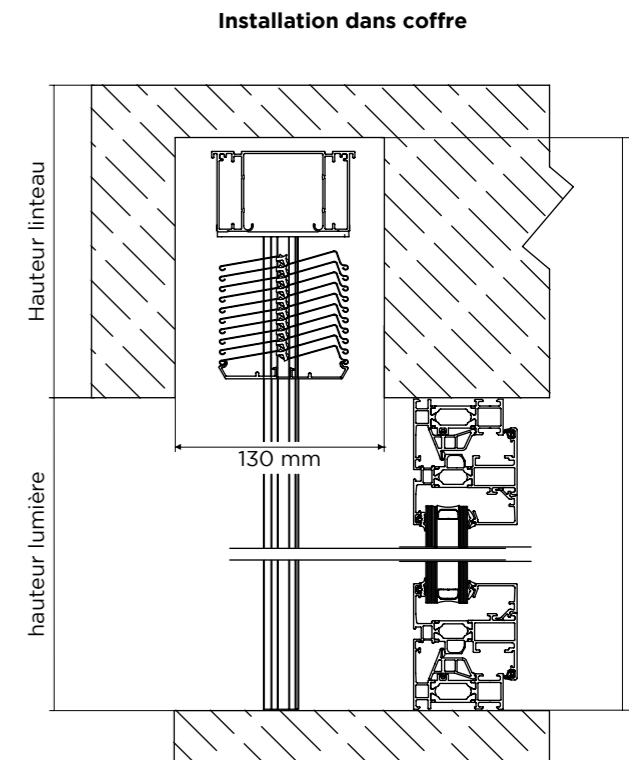
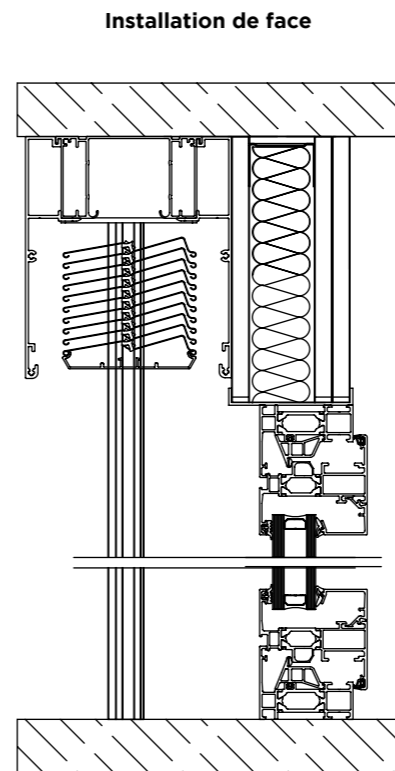
dimensions exprimées en cm



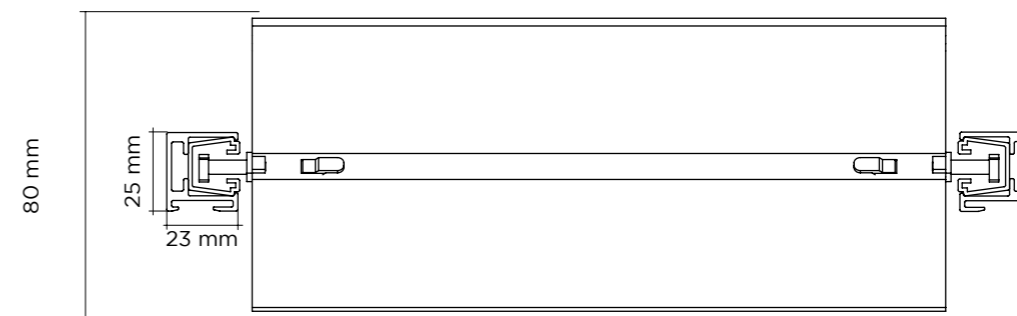
Manoeuvre	Limites dimensionnelles	
	Manuel	Moteur
Largueur minimale (cm)	45	45
Largueur maximale (cm)	300	450
Hauteur maximale (cm)	400	450
Surface maximale BSO (m²)	12	16
Aluminium profilé. Alliage 3105H18		

* À partir de 3 mètres de largeur, il est recommandé de mettre un câble en acier au centre.

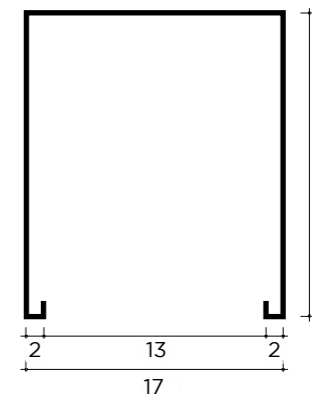
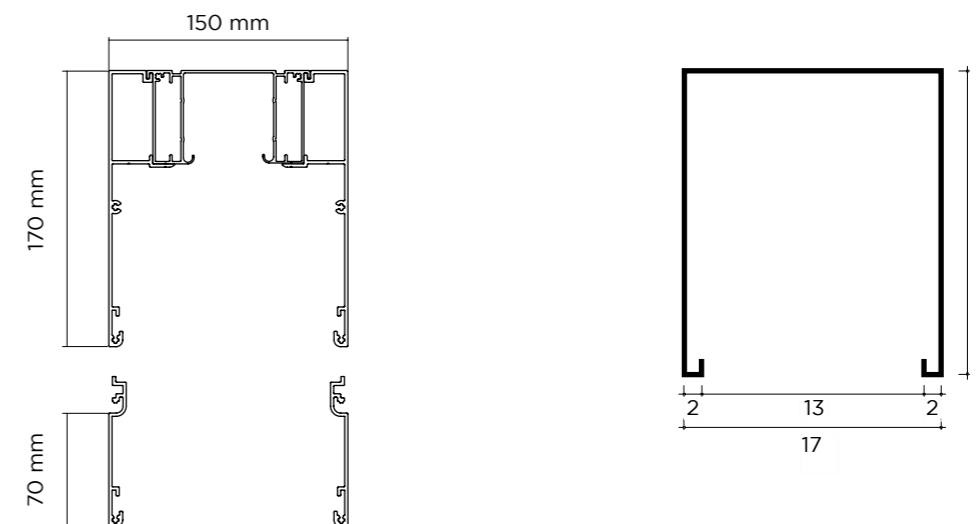
Types d'installation



Plan

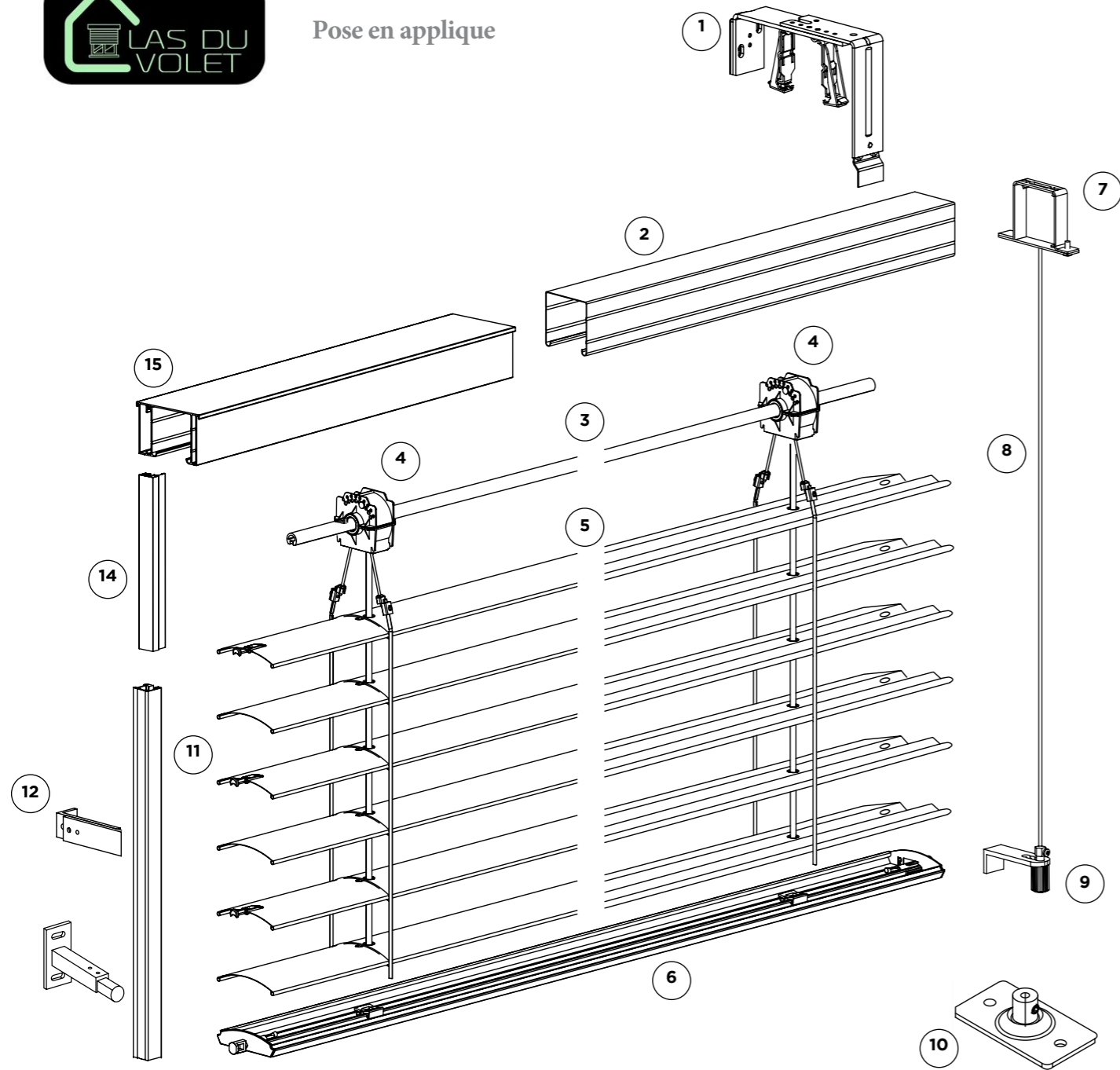


Façade de repli





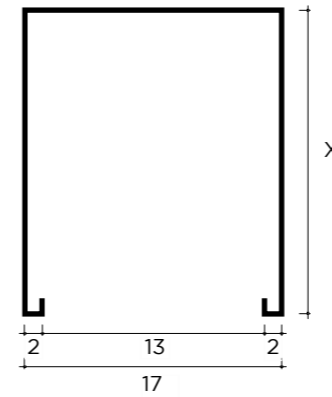
Pose en applique



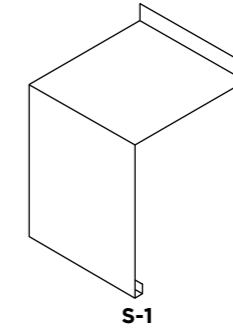
- 1. Support lambrequin automatique
- 2. Tête
- 3. Axe
- 4. Variateur
- 5. Lame
- 6. Terminal
- 7. Supporte tête du câble
- 8. Câble

- 9. Support câble au mur
- 10. Support câble au sol
- 11. Guide
- 12. Déplaceur plat
- 13. Déplaceur rond
- 14. Guide Autoportant
- 15. Coffret Autoportant

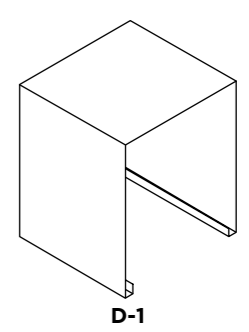
Lambrequins - Habillages-



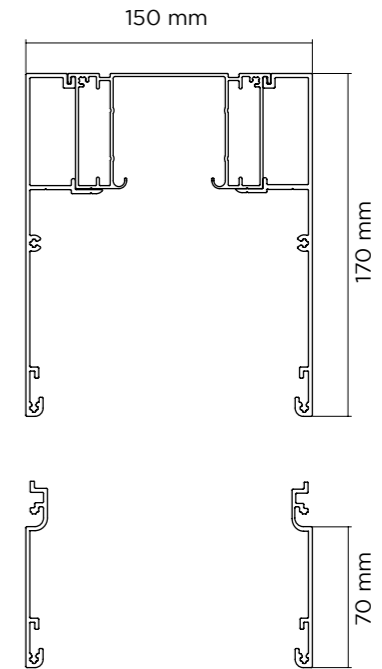
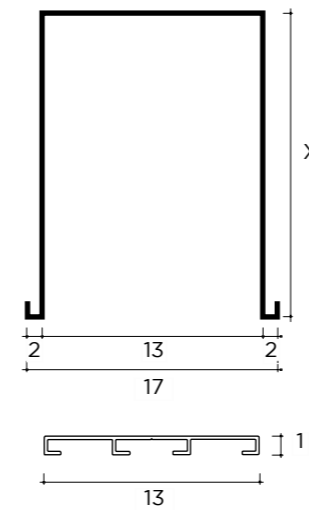
Habillage Simple



Habillage Double

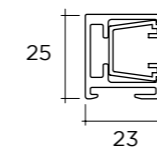
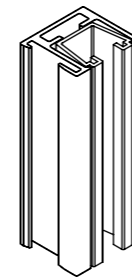


Système monoblock

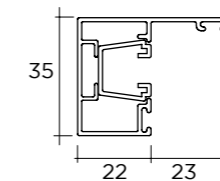
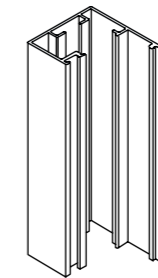


Guides compatibles

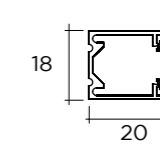
Coulisse autoportante 25 x 25 mm



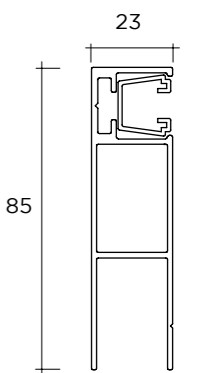
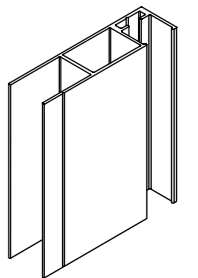
Coulisse Blackout



Coulisse pose entre murs 20x20 mm

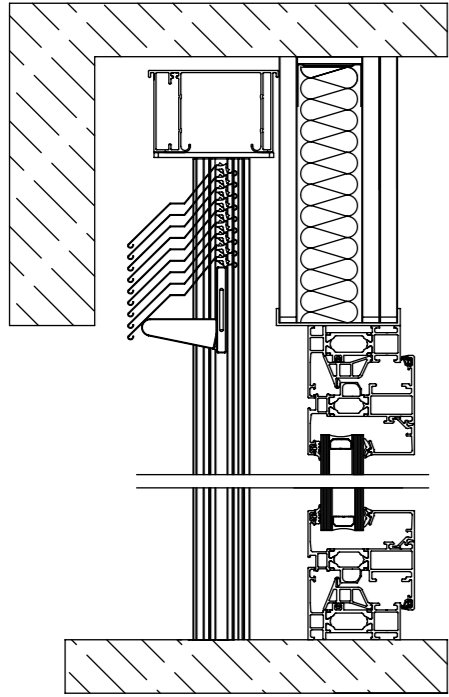


Coulisse Monoblock C80 et Z90

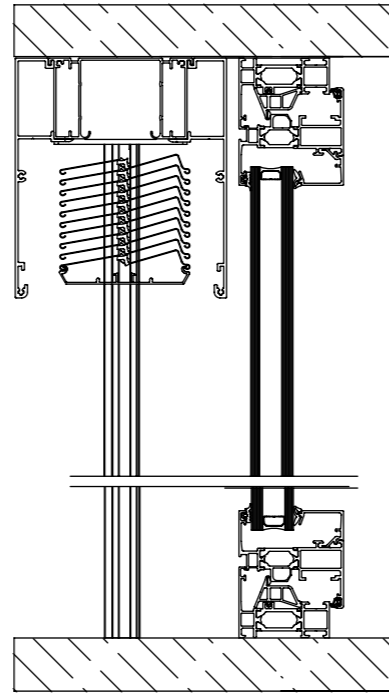


Autres options d'installation

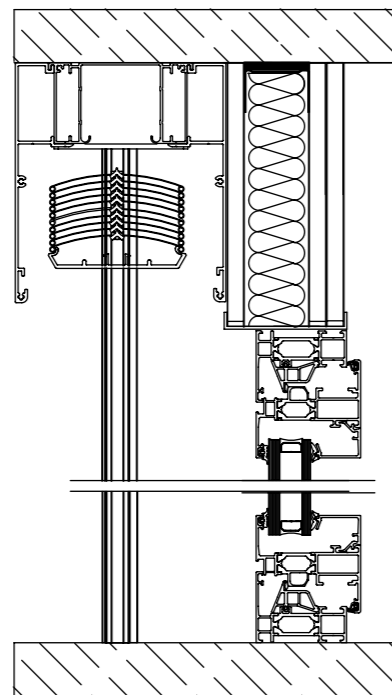
Installation en niche avec plaque de plâtre intérieure



Installation forgée à forgée fenêtre toit- sol



Installation extérieure



Persyvex Angulaire

Deux stores déplacés avec un seul moteur

